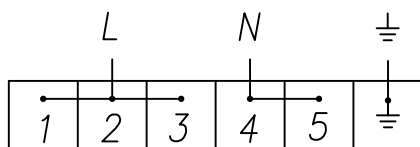
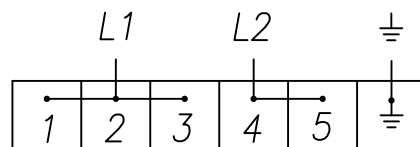


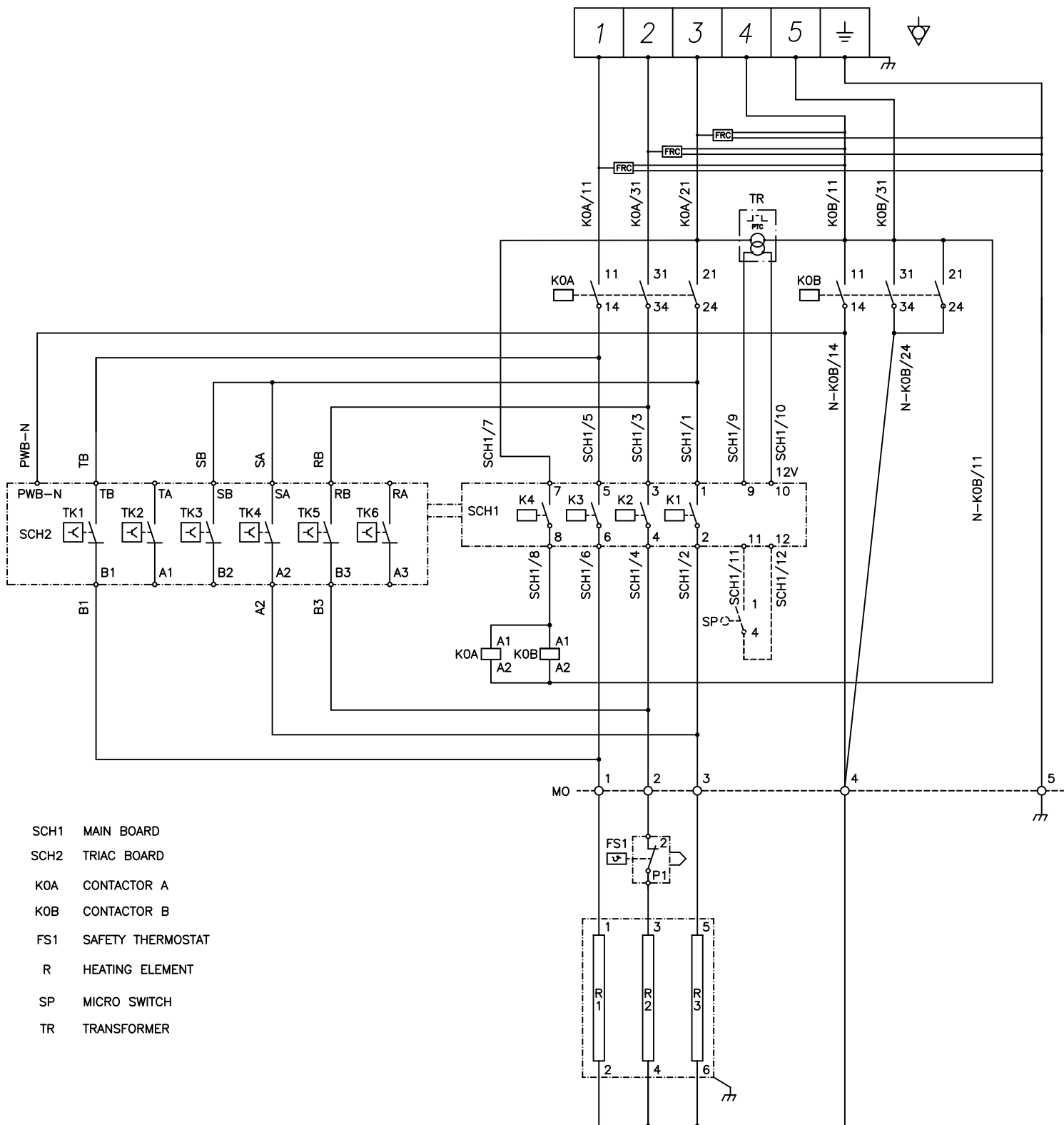
3N400VAC 50/60Hz
3N415VAC 50/60Hz



1N230VAC 50/60Hz
1N240VAC 50/60Hz



3 230VAC 50/60Hz
3 240VAC 50/60Hz



- SCH1 MAIN BOARD
- SCH2 TRIAC BOARD
- KOA CONTACTOR A
- KOB CONTACTOR B
- FS1 SAFETY THERMOSTAT
- R HEATING ELEMENT
- SP MICRO SWITCH
- TR TRANSFORMER

				APPARECCHIO				SCHEMA	
B	AGGIUNTO DOPPIA TENSIONE	01.07.15	P9	SALAMANDRA EL. HTV PP				ZSE2829	
A	TOLTO FUSIBILE E MONT. TRASF CON PTC	05.10.09	TESSER						
REV.	DESCRIZIONE	DATA	FIRME						
TENSIONE	V	-----	-----	-----	RP	MO	FIRME		DATA
POTENZA	ΣP	4,5 KW	-----	-----	SE		DISEGNATO	TESSER	27.04.09
							APPROVATO	GIAZZON	01.07.15

Ci riserviamo a termini di legge, la proprietà di questo disegno con divieto di riprodurlo o di renderlo comunque noto a terzi senza la nostra esplicita autorizzazione scritta