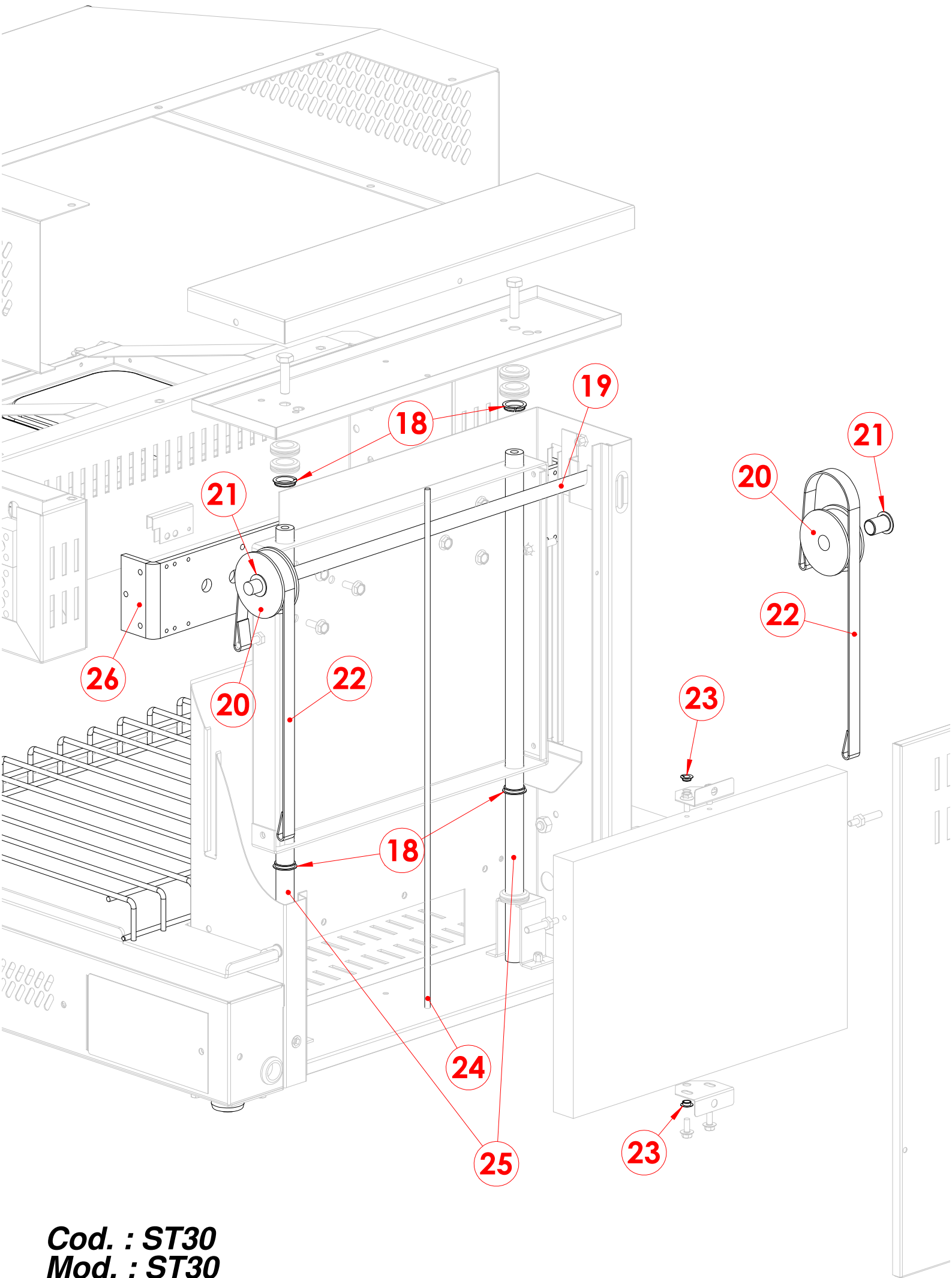


**Cod. : ST30**  
**Mod. : ST30**  
 rev.00 Tav.1



**Cod. : ST30**  
**Mod. : ST30**  
rev.00 Tav.2

**ST30**

Revisione 00

<b>POS.</b>	<b>ITA</b>	<b>CODICE</b>	<b>VALID.</b>	<b>SCAD.</b>
1	Terminale destro	2015991		
2	Terminale sinistro	2016086		
3	Maniglia	2015994		
4	Termostato	6010039		
5	Molla	5900097		
6	Resistenza	6001066		
7	Vetro temperato	5900800		
8	Griglia	2023929		
9	Filtro antidisturbo	6090050		
10	Trasformatore	6010079		
11	Contattore	6046043		
12	Vetro temperato	5900868		
13	Scheda controllo	6010115		
14	Piedino	5900022		
15	Scheda TRIAC	6010111		
16	Microinterruttore	6043085		
17	Coprileva	2023928		
18	Boccola	6090155		
19	Barra supporto puleggia	2014177		
20	Puleggia in alluminio	2013879		
21	Cuscinetto	6090156		
22	Reggetta in tessuto	2013882		
23	Boccola	6090154		
24	Tondino guida contrappeso	2013873		
25	Colonna per cuscinetti	2013881		
26	Staffa	2013875		

**ST30**

Revisione 00

<b>POS.</b>	<b>GB</b>	<b>CODICE</b>	<b>VALID.</b>	<b>SCAD.</b>
1	Terminal	2015991		
2	Terminal	2016086		
3	Handle	2015994		
4	Thermostat	6010039		
5	Spring	5900097		
6	Heating element	6001066		
7	Tempered glass	5900800		
8	Grate	2023929		
9	Interference filter	6090050		
10	Transformer	6010079		
11	Contactore	6046043		
12	Glass	5900868		
13	Control board	6010115		
14	Adjustable foot	5900022		
15	Board TRIAC	6010111		
16	Microswitch	6043085		
17	Detection plate	2023928		
18	Bush	6090155		
19	Pulley supporting bar	2014177		
20	Aluminium pulley	2013879		
21	Bearing	6090156		
22	Fabric strap	2013882		
23	Bush	6090154		
24	Counterweight guiding rod	2013873		
25	Column for bearings	2013881		
26	Bracket	2013875		

**ST30**

Revisione 00

<b>POS.</b>	<b>F</b>	<b>CODICE</b>	<b>VALID.</b>	<b>SCAD.</b>
1	Terminal	2015991		
2	Terminal	2016086		
3	Poignée	2015994		
4	Thermostat	6010039		
5	Ressort	5900097		
6	Résistance	6001066		
7	Verre trempé	5900800		
8	Grille	2023929		
9	Filtre anti-interférences	6090050		
10	Trasformatoreur	6010079		
11	Contacteur	6046043		
12	Vitre	5900868		
13	Fiche controle	6010115		
14	Pied réglable	5900022		
15	Fiche Triac	6010111		
16	Micro-interrupteur	6043085		
17	Plaque de détection	2023928		
18	Douille	6090155		
19	Barre de support pour poulie	2014177		
20	Poulie en aluminium	2013879		
21	Coussinet	6090156		
22	Bande de tissu	2013882		
23	Douille	6090154		
24	Rond glissiere contrepoids	2013873		
25	Colonne pour coussinets	2013881		
26	Étrier	2013875		

<b>POS.</b>	<b>D</b>	<b>CODICE</b>	<b>VALID.</b>	<b>SCAD.</b>
1	Endverschluß	2015991		
2	Endverschluß	2016086		
3	Griff	2015994		
4	Thermostat	6010039		
5	Feder	5900097		
6	Heizkörper	6001066		
7	Gehärtetes Glas	5900800		
8	Gitter	2023929		
9	Störschutzfilter	6090050		
10	Transformator	6010079		
11	Schalterschütz	6046043		
12	Scheibe	5900868		
13	Steuerschaltkarte	6010115		
14	Verstellbarer Fuß	5900022		
15	Schaltkarte TRIAC	6010111		
16	Mikroschalter	6043085		
17	Erfassungsplatte	2023928		
18	Buchse	6090155		
19	Tragestange für Scheibe	2014177		
20	Aluminiumscheibe	2013879		
21	Lager	6090156		
22	Stoffband	2013882		
23	Buchse	6090154		
24	Führungsschiene für gegengewicht	2013873		
25	Säule für lager	2013881		
26	Bügel	2013875		

**ST30**

Revisione 00

<b>POS.</b>	<b>E</b>	<b>CODICE</b>	<b>VALID.</b>	<b>SCAD.</b>
1	Terminal	2015991		
2	Terminal	2016086		
3	Asa	2015994		
4	Termostato	6010039		
5	Resorte	5900097		
6	Resistencia	6001066		
7	Vidrio templado	5900800		
8	Rejilla	2023929		
9	Filtro eliminador de interferencias	6090050		
10	Transformador	6010079		
11	Contactador	6046043		
12	Cristal	5900868		
13	Tarjeta control	6010115		
14	Pie ajustable	5900022		
15	Tarjeta TRIAC	6010111		
16	Microinterruptor	6043085		
17	Placa de detección	2023928		
18	Casquillo	6090155		
19	Barra soporte polea	2014177		
20	Polea de aluminio	2013879		
21	Cojinete	6090156		
22	Fleje de tejido	2013882		
23	Casquillo	6090154		
24	Cabilla guía contrapeso	2013873		
25	Columna para cojinetes	2013881		
26	Estribo	2013875		