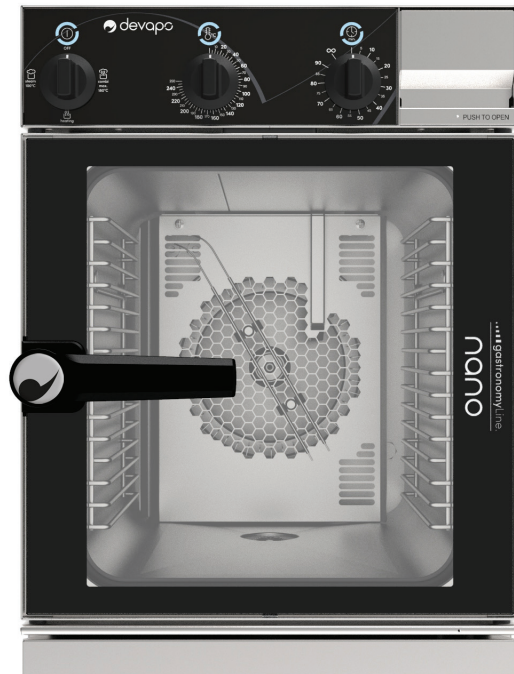


Technisches Datenblatt

Kombidämpfer Nano 5.05 Dial



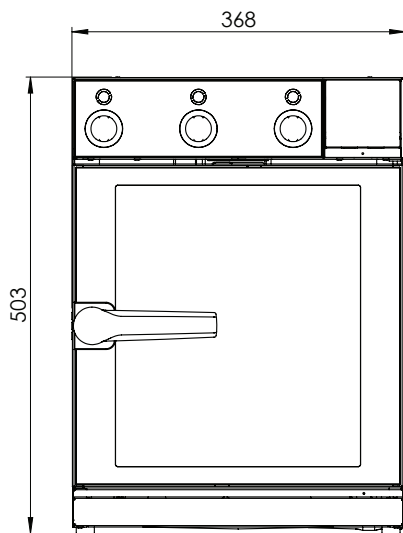
Maße und Gewichte		
Breite		
mit Verpackung	[mm]	400
ohne Verpackung	[mm]	370
Tiefe		
mit Verpackung	[mm]	670
ohne Verpackung	[mm]	595
Höhe		
mit Verpackung	[mm]	600
ohne Verpackung	[mm]	500
Gewicht		
mit Verpackung	[kg]	≈ 37,5
ohne Verpackung	[kg]	≈ 29
Sicherheits- / Installationsabstände*		
hinten	[mm]	70
rechts	[mm]	10
links	[mm]	10
oben	[mm]	300
* linke oder rechte Tür vor Ort leicht zu wechseln		
Elektrische Anschlusswerte / Wärmeabgabe		
230VAC 50/60 Hz (I/N/PE)		
Anschlussleistung gesamt	[kW]	2,9
Bemessungsstrom gesamt	[A]	13
Absicherung	[A]	16
Verbindungskabel mit Stecker 1,5 m (inklusive)	[mm ²]	3 x 2,5
Wärmeabgabe		
latente Wärme	[kJ/h]	1060 (0,3 kW)
sensible - fühlbare Wärme	[kJ/h]	2226 (0,5 kW)

Wasser				
Kapazität				
Trinkwasserreservoir	[L]	1,8**		
Abwasserreservoir	[L]	1,7**		
** feste Wasserversorgung / -ableitung möglich				
Wasserqualität				
allgemeine Anforderungen	Trinkwasser***			
Wasserfiltersystem	Devapo Filter C50			
*** 4-7°dH (70-125 ppm / 5-9°e / 7-13°TH) / 5-9°C (Max. 40°C)				
Kernzahlen				
Temperatur (T)	[°C]	250		
Geräuschemission (gemessen)	[dBA]	≤ 66		
Kapazität				
Anzahl / Einschubabstand				
1/2 GN -40 mm	[Stk]	5	[mm]	50
1/2 GN -50 mm	[Stk]	4	[mm]	68
1/2 GN -65 mm	[Stk]	3	[mm]	85
Spezifikation				
Schutzart	IPX3			
Prüfzeichen am Gerät nur entsprechend der länderspezifischen Vorschriften angebracht	CE			

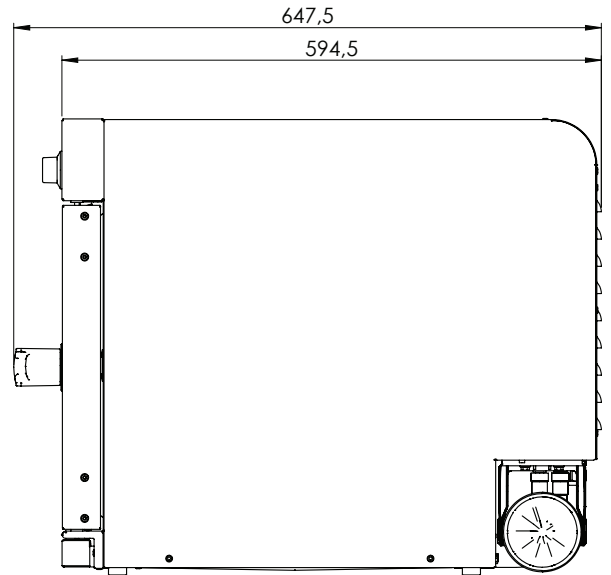
Technisches Datenblatt

Kombidämpfer Nano 5.05 Dial

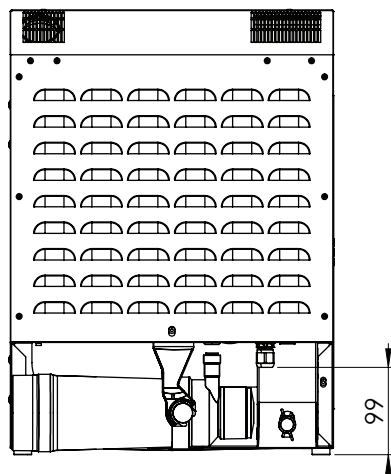
Frontansicht



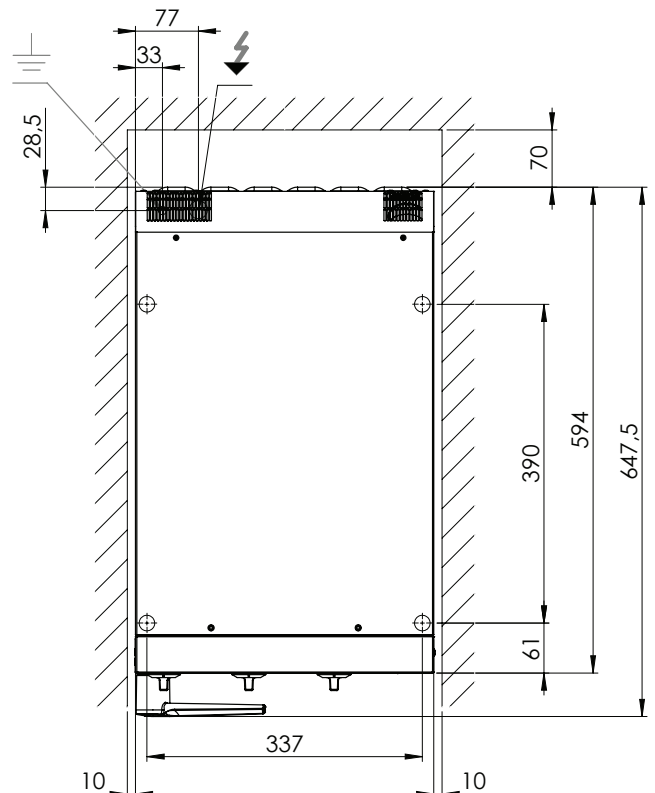
Seitenansicht



Hinten



Draufsicht mit Einbaumaße



Dieses Dokument dient ausschließlich der Planung. Installations- und Aufstellungshinweise entnehmen Sie bitte dem Installationshandbuch.